

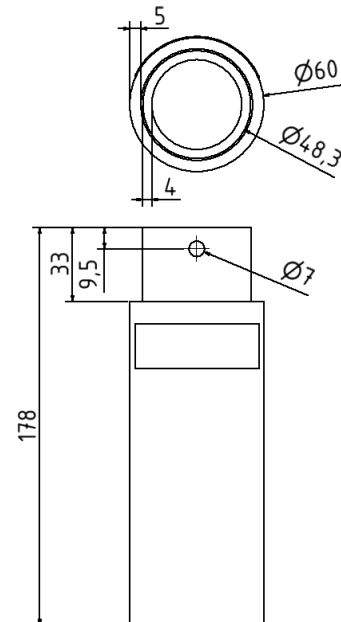


## Artikelnummer/Itemnumber: S1S-BASE-F1VB

Tarifnummer Export: | Frachtkategorie: A

Verlängerungstab für S-Base

S-Base extension



## Artikelbeschreibung:

Verlängerungstab für S-Base 83 mm,  
verzinkt plus grün pulverbeschichtet

## item description:

S-Base extension 83 mm,  
galvanised plus green powder-coated

## Technische Daten:

Gewicht: 1,40 kg/St

## technical specifications:

weight: 1,40 kg/pc

\*Alle Angaben sind Richtwerte (teilweise mit branchenüblichen Rundungen zum besseren Verständnis) und dienen lediglich zum Produktverständnis, nicht aber als Basis zum Bau von Zubehörteilen, Lagergestellen, Adaptierungen, Kombinationsprodukten oä. Alle Angaben sind ohne Gewähr, für evtl. Fehler und resultierende Folgen übernehmen wir keine Verantwortung.

\*All data are approximate values (partly with industry-standard rounding for better understanding) and serve only for product understanding, but not as a basis for the design of accessories, storage solutions, adaptations, combination products or the like. All information is without guarantee, for possible errors and resulting consequences we assume no responsibility.